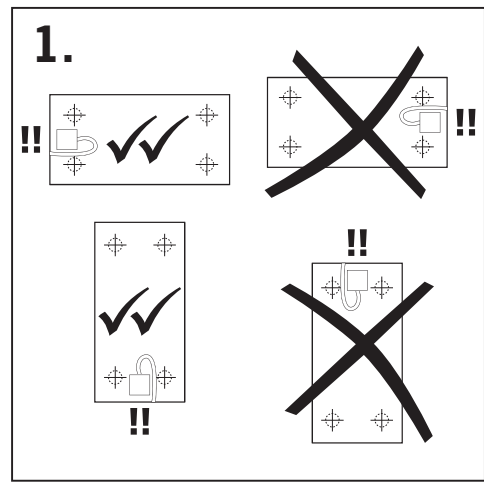


DE

Die Heizung kann horizontal oder verikal montiert werden.

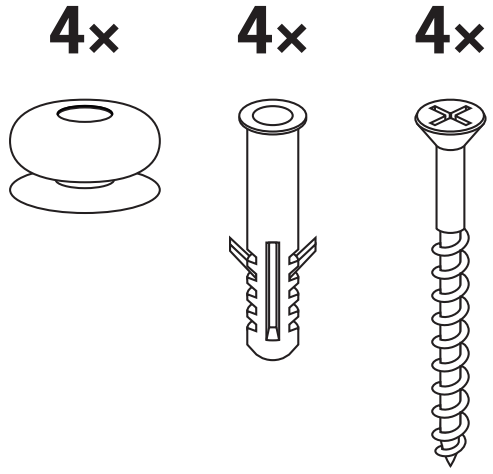
EN

The heater can be mounted horizontally or vertically.



Es ist sehr wichtig, dass die Kabelbox auf der korrekten Seite ist – bitte die eingezeichnete Position horizontal als auch vertikal beachten. Mit Montageschablone die Position der Heizung festlegen und mit Wasserwaage ausrichten. Die Schutzfolie der Klebepunkte auf der Rückseite der Schablone entfernen. Schablone auf die Wand kleben.

It is very important that the position of the cable-box is correct according to the illustration on the template. Choose a mounting position for the heater and straighten with the help of a level. Remove the backs of the stickers at the rear of the template and stick to wall.

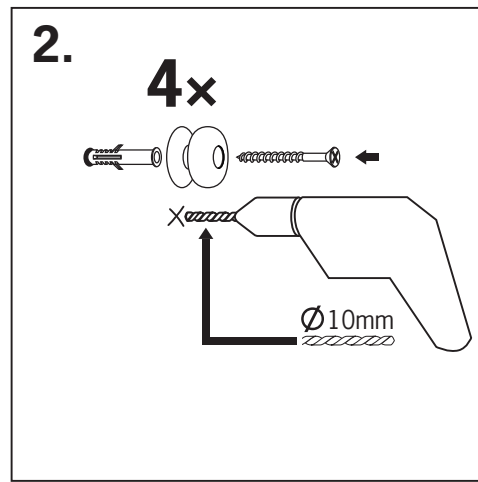


DE

Mit geeignetem Bohrer die 4 Markierungen bohren. Montageschablone von der Wand entfernen. Geeignete Dübel in das Mauerwerk einsetzen und die 4 Knöpfe einschrauben.

EN

Drill 4 holes at the correct positions and remove the template from the wall. Use suitable dowels to screw the 4 knobs to the wall.

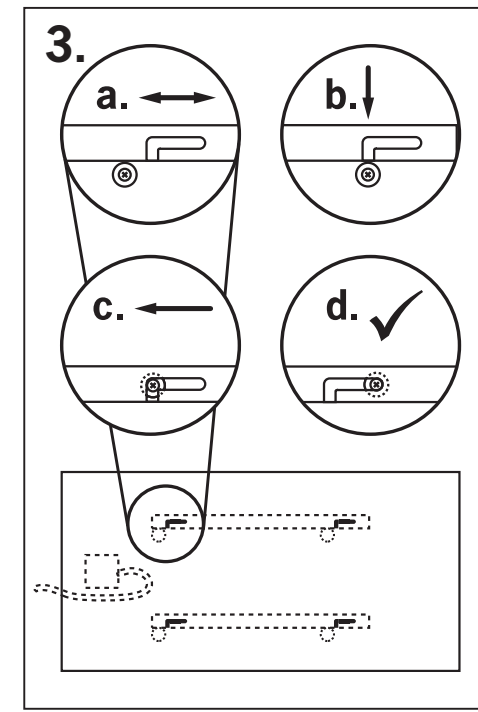


DE

Horizontal: Die Box mit dem elektrischen Anschluss muss links sein. Die Leisten auf der Rückseite oben auf die Knöpfe legen. Verschieben Sie die Heizung bis alle 4 Knöpfe in die Öffnungen der Leiste einrasten. Die Heizung dann nach links verschieben und leicht andrücken bis sie in den Fräsungen arretiert ist.

EN

Horizontal: The cable-box at the rear of the heater must be on the left-hand side. Place the rails on top of the knobs and slide the heater until the knobs fit into the recesses in the rails. Slide the heater now to the left until the knobs snap into place.



Vertikal: Die Box mit dem elektrischen Anschluss muss unten sein. Die Leisten auf der Rückseite rechts an die Knöpfe legen. Verschieben Sie die Heizung bis alle 4 Knöpfe in die Öffnungen der Leiste nach unten einrasten. Die Heizung dann noch leicht nach unten drücken bis sie in den Fräsungen arretiert ist.

Vertical: The cable-box at the rear of the heater must be at the bottom. Place the rails at the right of the knobs and slide the heater until the knobs fit into the recesses in the rails. Slide the heater now downward until the knobs snap into place.

